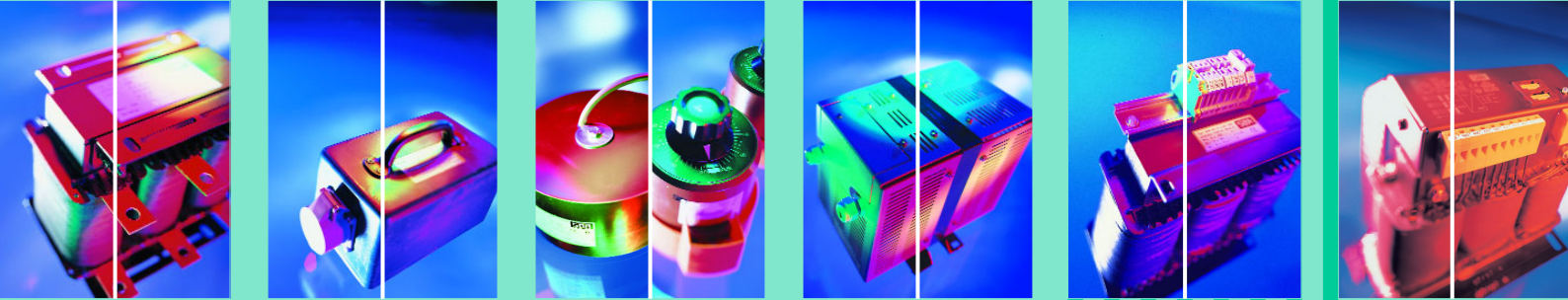




NETZFILTER



Type DNF

**Dreiphasen-Netzfilter
im Metallgehäuse; nach EN 133200
Auch Sonderausführungen möglich!**

Anwendung

Zum Einsatz in der Antriebs- und Automatisierungstechnik, z.B. als Eingangsfiler für Frequenzumrichter:

- ➔ zur Erhöhung der Zuverlässigkeit und Qualität einer Anlage
- ➔ zur Reduzierung von Störungen auf den Netzleitungen
- ➔ zur Verringerung hochfrequenter Störspannungen
- ➔ zur Verringerung von EMV-Problemen



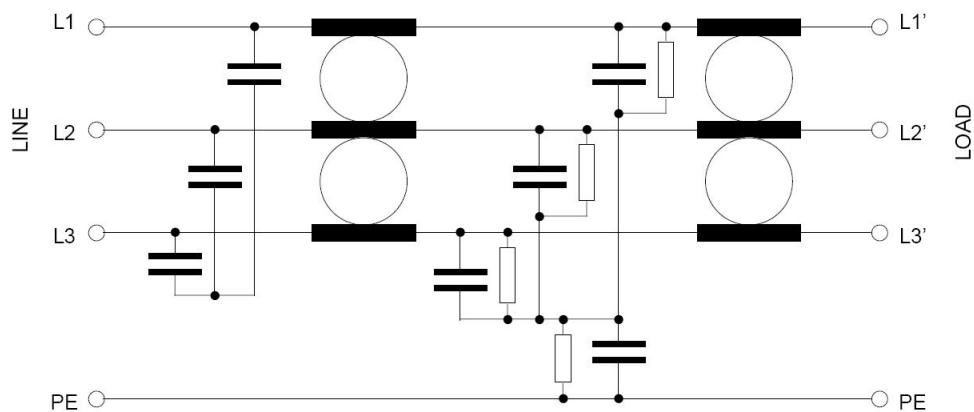
TYPE DNF NETZFILTER

Ausführung

- ➔ im Metallgehäuse (IP 20)
- ➔ Befestigung durch Fußwinkel
- ➔ Anschlüsse: berührungssichere Klemmen
- ➔ hohe Einfügungsdämpfung von 150 kHz bis 30 MHz
- ➔ abriebfestes, wärme-, UV- und lösungsmittelbeständiges Leistungsschild
- ➔ kleine Grundfläche bei geringem Gewicht

Technische Daten

Nennstrombereiche	7 bis 180 A
Nennspannung	480 Vac (max.)
Frequenzbereich	48 bis 62 Hz
Überlastbarkeit	4 x Inenn beim Einschalten
Schutzart	IP 20
Schutzklasse	I
Norm	EN 133200
Umgebungstemperatur	max. 40 °C



Übersicht

Type	Art.Nr.	Nennstrom A	Nennspannung	Ableitstrom	Gesamtgewicht ca. kg	Prüfzeichen	Befestigungsmaß mm x mm	Länge	Abmessungen Breite ca. mm	Höhe
DNF-K-07	650-0001	7	480Vac	1.0mA	0.5	UL	180x20	190	40	70
DNF-K-16	650-0002	16	480Vac	1.4mA	0.8	UL	220x25	250	45	70
DNF-K-30	650-0003	30	480Vac	1.0mA	1.0	UL	240x30	270	50	85
DNF-K-42	650-0004	42	480Vac	1.2mA	1.0	UL	280x30	310	50	85
DNF-K-55	650-0005	55	480Vac	1.2mA	1.6	UL	220x60	250	85	90
DNF-K-75	650-0006	75	480Vac	1.4mA	2.4	UL	240x60	270	80	135
DNF-K-100	650-0007	100	480Vac	1.4mA	3.6	UL	240x65	270	90	150
DNF-K-130	650-0008	130	480Vac	1.0mA	3.6	UL	240x65	270	90	150
DNF-K-180	650-0009	180	480Vac	1.4mA	4.2	UL	350x102	400	120	170

Die angegebenen Werte gelten für den thermischen Beharrungszustand bei einer Umgebungstemperatur von 40 Grad.

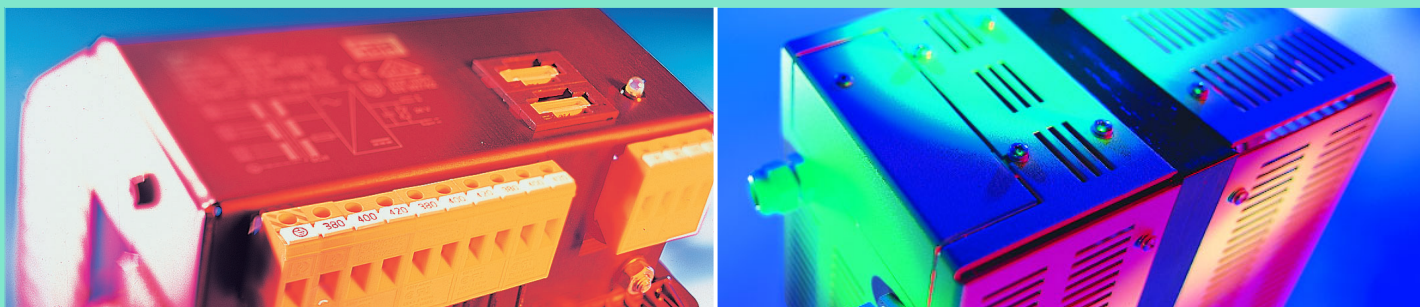
Copyright © 2002-2007 SBA

SBA-TrafoTech GmbH
Winkelleite 14
91332 Heiligenstadt
Telefon 0 9198/8 09-19
Telefax 0 9198/8 09-30
Verkauf@sba.de

SBA-Trafobau Jena GmbH
Ilmstraße 18
07743 Jena
Telefon 0 36 41/45 14-0
Telefax 0 36 41/45 14-30
info@sba.de

Internet: www.sba.de

WWW.SBA.DE



Copyright © 2002-2007 SBA



SBA-TrafoTech GmbH

Winkelleite 14
91332 Heiligenstadt
Telefon: 0 91 98 / 8 09-0
Telefax: 0 91 98 / 8 09-30
verkauf@sba.de

SBA-Trafobau Jena GmbH

Ilmstraße 18
07743 Jena
Telefon: 0 36 41 / 45 14-0
Telefax: 0 36 41 / 45 14-30
info@sba.de