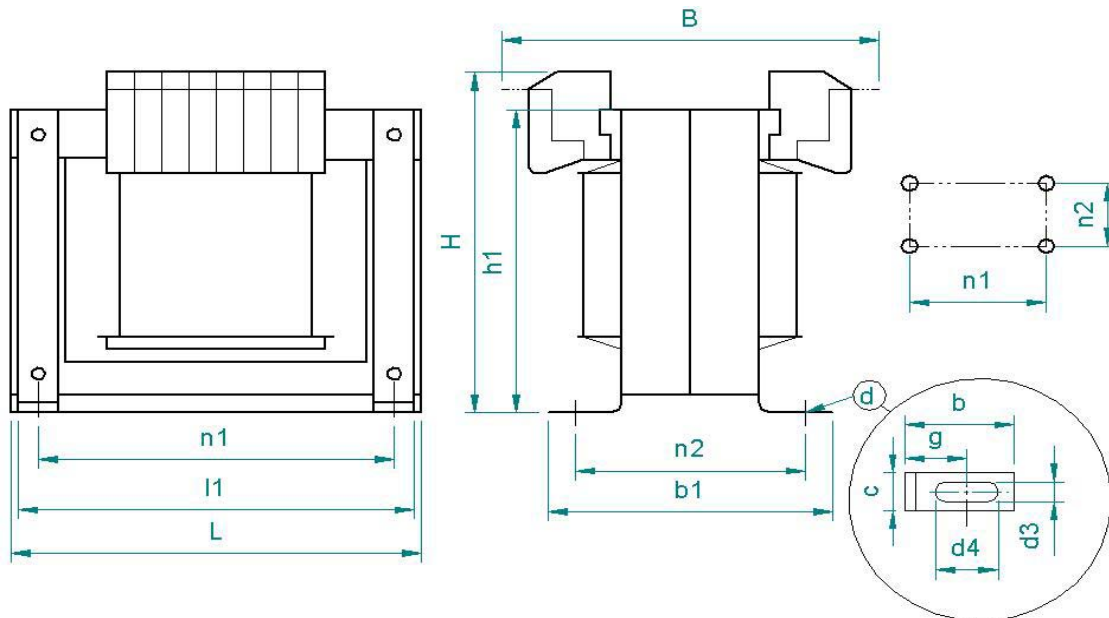




Nennleistung P (kVA)	Spulenkörper	Abmessungen [mm]													Bef.- Schraube	Ges. Gewicht (kg)
		L	B	H	n1	n2	l1	b1	h1	b	c	g	d3	d4		

### EINPHASENTRANSFORMATOREN

0,03 - 0,07	M 74/33,5 o.D.	74	76	90	56	50,5	73	63,5	76	15	73	8,5	4,8	9	M4	1,4
0,03 - 0,07	M 74/33,5 AK	74	76	109	64	60,5	74	73,5	79	20	10	13,5	4,8	9	M4	1,4
0,05 - 0,09	M 74/40,5 o.D.	74	83	90	56	57,5	73	70,5	76	15	73	8,5	4,8	9	M4	1,6
0,05 - 0,09	M 74/40,5 AK	74	83	109	64	67,5	74	80,5	79	20	10	13,5	4,8	9	M4	1,6
0,05 - 0,09	M 85/33,5 o.D.	85	76	110	64	50,5	85	63,5	88	15	85	8,5	4,8	9	M4	1,9
0,05 - 0,09	M 85/33,5 AK	85	76	120	75	60,5	85	73,5	90	20	10	13,5	4,8	9	M4	1,9
0,07 - 0,12	M 85/46,5 o.D.	85	89	110	64	63,5	85	76,5	88	15	85	8,5	4,8	9	M4	2,4
0,07 - 0,12	M 85/46,5 AK	85	89	120	75	73,5	85	86,5	90	20	10	13,5	4,8	9	M4	2,4
0,10 - 0,25	M 102/36,5 o.D.	104	80	137	84	60,5	104	76,6	105	20	104	12	5,8	11	M5	2,7
0,10 - 0,25	M 102/36,5 AK	104	80	145	91	69,5	102	84,5	107	24	11	16,5	5,8	11	M5	2,7
0,16 - 0,30	M 102/54 o.D.	104	97	137	84	78	104	94	105	20	104	12	5,8	11	M5	3,9
0,16 - 0,30	M 102/54 AK	104	97	145	91	87	102	102	107	24	11	16,5	5,8	11	M5	3,9





Nennleistung P (kVA)	Spulenkörper	Abmessungen [mm]													Bef.- Schraube	Ges. Gewicht (kg)
		L	B	H	n1	n2	l1	b1	h1	b	c	g	d3	d4		

### EINPHASENTRANSFORMATOREN

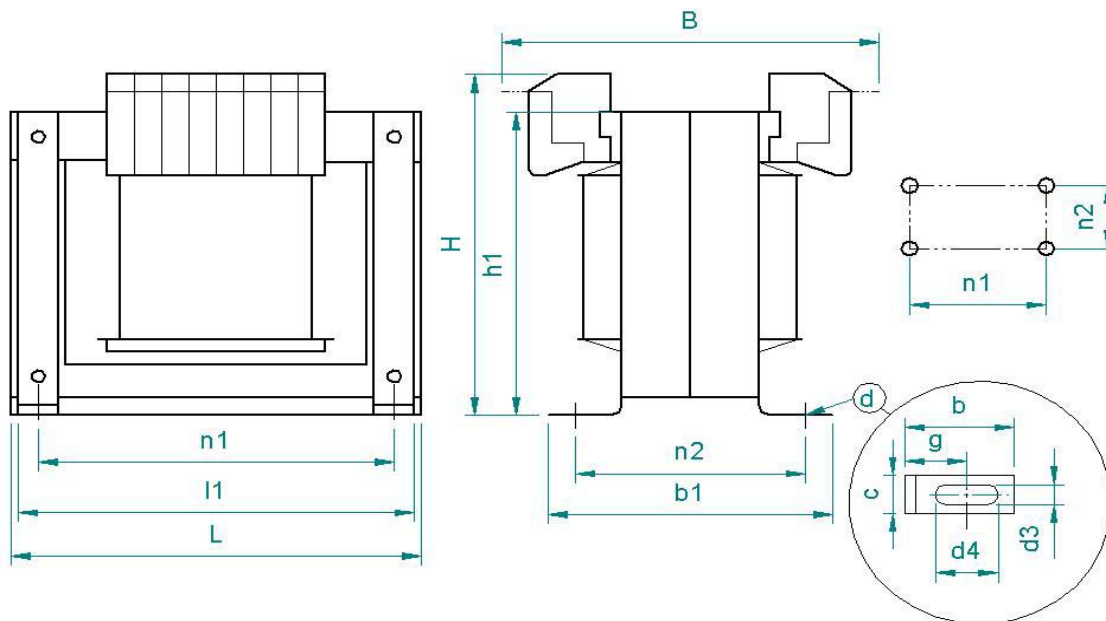
0,03 - 0,07	EI84/29,5 o.D.	70	69,5	98	56	46,5	73	59,5	90	15	73	8,5	4,8	9	M4	1,4
0,03 - 0,07	EI84/29,5 AK	84	69,5	90	70	56,5	82	69,5	78	20	12	13,5	4,8	9	M4	1,4
0,05 - 0,09	EI 84/52 o.D.	70	92	98	56	69	73	82	90	15	73	8,5	4,8	9	M4	2,1
0,05 - 0,09	EI 84/52 AK	84	92	90	70	79	82	92	78	20	12	13,5	4,8	9	M4	2,1
0,07 - 0,12	EI 96/35,7 o.D.	80	86	110	63	59,7	80	75,7	105	20	80	12	5,8	11	M5	2,5
0,07 - 0,12	EI 96/35,7 AK	96	86	105	80	68,7	94	85,7	90	25	14	16,5	5,8	11	M5	2,5
0,10 - 0,25	EI 96/59,7 o.D.	80	110	110	63	83,7	80	99,7	105	20	80	12	5,8	11	M5	3,3
0,10 - 0,25	EI 96/59,7 AK	96	110	105	80	92,7	94	109,7	90	25	14	16,5	5,8	11	M5	3,3
0,16 - 0,30	EI 120/30,2 o.D.	100	91	180	73	64,2	100	80,2	130	25	100	17	5,8	11	M5	3,6
0,20 - 0,32	EI 120/41,7 o.D.	100	102	180	73	75,7	100	91,7	130	25	100	17	5,8	11	M5	3,9
0,20 - 0,32	EI 120/41,7 AK	120	102	123	100	81,7	118	101,7	110	30	18	20	5,8	11	M5	3,9
0,30 - 0,45	EI 120/53,7 o.D.	100	115	180	73	87,7	100	103,7	130	25	100	17	5,8	11	M5	4,8
0,30 - 0,45	EI 120/53,7 AK	120	115	123	100	93,7	118	113,7	110	30	18	20	5,8	11	M5	4,8
0,32 - 0,52	EI 120/73,7 o.D.	100	140	180	73	107,7	100	123,7	130	25	100	17	5,8	11	M5	6,3
0,32 - 0,52	EI 120/73,7 AK	120	140	123	100	113,7	118	133,7	110	30	18	20	5,8	11	M5	6,3
0,35 - 0,55	EI 135/52 o.D.	112,5	120	195	91	92	105	112	145	30	105	20	5,8	9	M5	6,5
0,35 - 0,55	EI 135/52 AK	135	120	135	112,5	92	127	112	120	30	14	20	5,8	11	M5	6,5
0,40 - 0,63	EI 135/57 o.D.	113	125	195	91	97	105	117	145	30	105	20	5,8	9	M5	7,1
0,50 - 0,65	EI 135/72 o.D.	113	140	195	91	112	105	132	145	30	105	20	5,8	9	M5	7,9
0,50 - 0,65	EI 135/72 AK	135	140	135	113	112	127	132	120	30	14	20	5,8	11	M5	7,9
0,60 - 0,75	EI 150N/49,6 o.D.	125	123	210	106	83,6	123	103,6	160	27	123	17	7	13	M6	8,2
0,60 - 0,75	EI 150N/49,6 AK	150	118	150	125	93,6	145	117,6	130	34	20	22	7	13	M6	8,2
0,75 - 0,85	EI 150N/66,6 o.D.	125	140	210	106	100,6	123	120,6	160	27	123	17	7	13	M6	8,7
0,75 - 0,85	EI 150N/66,6 AK	150	135	150	125	110,6	145	134,6	130	34	20	22	7	13	M6	8,7
0,80 - 1,00	EI 150N/92,6 o.D.	125	166	210	106	126,6	123	146,6	160	27	123	17	7	13	M6	9,5
0,80 - 1,00	EI 150N/92,6 AK	150	161	150	125	136,6	145	160,6	130	34	20	22	7	13	M6	9,5
0,75 - 1,00	EI 174/52 o.D.	145	135	235	125	87	145	111	185	29,5	145	17,5	8	12	M6	9,7
0,75 - 1,00	EI 174/52 AK	174	120	160	145	96	165	120	155	34	20	22	7	13	M6	9,7
0,90 - 1,30	EI 174/62 o.D.	145	145	235	125	97	145	121	185	29,5	145	17,5	8	12	M6	11,6
0,90 - 1,30	EI 174/62 AK	174	130	160	145	106	165	130	155	34	20	22	7	13	M6	11,6
1,10 - 1,50	EI 174/72 o.D.	145	145	235	125	107	145	131	185	29,5	145	17,5	8	12	M6	13,6
1,10 - 1,50	EI 174/72 AK	174	140	160	145	116	165	140	155	34	20	22	7	13	M6	13,6
1,30 - 1,70	EI 174/82 o.D.	145	155	235	125	117	145	141	185	29,5	145	17,5	8	12	M6	15,6
1,30 - 1,70	EI 174/82 AK	174	150	160	145	126	165	150	155	34	20	22	7	13	M6	15,6
1,50 - 2,00	EI 174/102 o.D.	145	175	235	125	137	145	161	185	29,5	145	17,5	8	12	M6	19,8
1,50 - 2,00	EI 174/102 AK	174	170	160	145	146	165	170	155	34	20	22	7	13	M6	19,8
1,40 - 1,80	EI 192/66 o.D.	160	135	255	122	100	150	120	205	27	150	17	7	13	M6	14,6
1,40 - 1,80	EI 192/66 AK	192	164	185	160	122	185	150	170	42	25	28	10	18	M8	14,6
1,50 - 2,00	EI 192/70 o.D.	160	150	255	122	104	150	124	205	27	150	17	7	13	M6	16,5
1,50 - 2,00	EI 192/70 AK	192	158	185	160	126	185	154	170	42	25	28	10	18	M8	16,5
1,70 - 2,30	EI 192/82 o.D.	160	162	255	122	116	150	136	205	27	150	17	7	13	M6	18,9
1,70 - 2,30	EI 192/82 AK	192	168	185	160	138	185	166	170	42	25	28	10	18	M8	18,9
1,90 - 2,50	EI 192/104 o.D.	160	185	255	122	138	150	158	205	27	150	17	7	13	M6	21,5
1,90 - 2,50	EI 192/104 AK	192	190	185	160	160	185	188	170	42	25	28	10	18	M8	21,5
2,00 - 2,70	EI 192/110 o.D.	160	191	255	122	144	150	164	205	27	150	17	7	13	M6	22,8
2,00 - 2,70	EI 192/110 AK	192	196	185	160	166	185	194	170	42	25	28	10	18	M8	22,8
2,30 - 3,00	EI 240/70 o.D.	200	176	320	145	130	192	160	260	45	192	30	10	18	M8	24,9
2,30 - 3,00	EI 240/70 AK	240	162	250	200	130	230	160	220	45	30	30	12	18	M10	24,9
2,50 - 3,20	EI 240/75 o.D.	200	181	320	145	135	192	165	260	45	192	30	10	18	M8	26,4
2,50 - 3,20	EI 240/75 AK	240	167	250	200	135	230	165	220	45	30	30	12	18	M10	26,4
2,80 - 3,60	EI 240/83 o.D.	200	189	320	145	143	192	173	260	45	192	30	10	18	M8	31,2
2,80 - 3,60	EI 240/83 AK	240	175	250	200	143	230	173	220	45	30	30	12	18	M10	31,2
2,80 - 4,00	EI 240/85 o.D.	200	191	320	145	145	192	175	260	45	192	30	10	18	M8	32,1
2,80 - 4,00	EI 240/85 AK	240	177	250	200	145	230	175	220	45	30	30	12	18	M10	32,1
3,00 - 4,20	EI 240/90 o.D.	200	197	320	145	150	192	180	260	45	192	30	10	18	M8	34,8
3,00 - 4,20	EI 240/90 AK	240	182	250	200	150	230	180	220	45	30	30	12	18	M10	34,7
3,40 - 4,60	EI 240/100 o.D.	200	207	320	145	160	192	190	260	45	192	30	10	18	M8	38,6
3,40 - 4,60	EI 240/100 o.D.S	200	200	320	110	150	200	180	240	40	200	25	13	13	M12	39,5
3,40 - 4,60	EI 240/100 AK	240	192	250	200	160	230	190	220	45	30	30	12	18	M10	38,5
3,60 - 4,80	EI 240/104 o.D.	200	211	320	145	164	192	194	260	45	192	30	10	18	M8	40,2



Nennleistung P (kVA)	Spulenkörper	Abmessungen [mm]													Bef.- Schraube	Ges. Gewicht (kg)
		L	B	H	n1	n2	l1	b1	h1	b	c	g	d3	d4		

### EINPHASENTRANSFORMATOREN

3,60 - 4,80	EI 240/104 o.D.S	200	204	320	110	154	200	184	240	40	200	25	13	13	M12	41,1
3,60 - 4,80	EI 240/104 AK	240	196	250	200	164	230	194	220	45	30	30	12	18	M10	40,1
3,90 - 5,00	EI 240/110 o.D.S	200	317	320	145	170	192	200	260	45	192	30	10	18	M8	42,3
3,90 - 5,00	EI 240/110 o.D.S	200	210	320	110	160	200	190	240	40	200	25	13	13	M12	43,2
3,90 - 5,00	EI 240/110 AK	240	202	250	200	170	230	200	220	45	30	30	12	18	M10	42,1
4,40 - 5,40	EI 240/120 o.D.	200	228	320	145	180	192	210	260	45	192	30	10	18	M8	46,2
4,40 - 5,40	EI 240/120 o.D.S	200	220	320	110	170	200	200	240	40	200	25	13	13	M12	47,1
4,40 - 5,40	EI 240/120 AK	240	212	250	200	180	230	210	220	45	30	30	12	18	M10	46,7
4,80 - 5,60	EI 240/130 o.D.	200	238	320	145	190	192	220	260	45	192	30	10	18	M8	50,4
4,80 - 5,60	EI 240/130 o.D.S	200	230	320	110	180	200	210	240	40	200	25	13	13	M12	51,3
4,80 - 5,60	EI 240/130 AK	240	222	250	200	190	230	220	220	45	30	30	12	18	M10	50,2
5,00 - 6,00	EI 240/140 o.D.	200	248	320	145	200	192	230	260	45	192	30	10	18	M8	54,6
5,00 - 6,00	EI 240/140 o.D.S	200	240	320	110	190	200	220	240	40	200	25	13	13	M12	55,5
5,00 - 6,00	EI 240/140 AK	240	232	250	200	200	230	230	220	45	30	30	12	18	M10	54,4
5,30 - 6,40	EI 240/145 o.D.	200	253	320	145	205	192	235	260	45	192	30	10	18	M8	56,3
5,30 - 6,40	EI 240/145 o.D.S	200	245	320	110	195	200	225	240	40	200	25	13	13	M12	57,2
5,30 - 6,40	EI 240/145 AK	240	237	250	200	205	230	235	220	45	30	30	12	18	M10	56,2
spez. Anford.	EI 240/150 o.D.S	200	250	320	110	200	200	230	240	40	200	25	13	13	M12	
spez. Anford.	EI 240/150 AK	240	242	250	200	210	230	240	220	45	30	30	12	18	M10	
spez. Anford.	EI 240/160 o.D.S	200	260	320	110	210	200	240	240	40	200	25	13	13	M12	
spez. Anford.	EI 240/160 AK	240	252	250	200	220	230	250	220	45	30	30	12	18	M10	
spez. Anford.	EI 240/200 o.D.S	200	300	320	110	250	200	280	240	40	200	25	13	13	M12	
spez. Anford.	EI 240/225 o.D.S	200	325	320	110	275	200	305	240	40	200	25	13	13	M12	
spez. Anford.	EI 240/250 o.D.S	200	350	320	110	300	200	330	240	40	200	25	13	13	M12	
spez. Anford.	EI 240/300 o.D.S	200	400	320	110	350	200	380	240	40	200	25	13	13	M12	
spez. Anford.	EI 270/150 o.D.SS	225	250	340	135	200	225	230	270	40	225	25	13	13	M12	
spez. Anford.	EI 270/175 o.D.S	225	275	340	135	225	225	255	270	40	225	25	13	13	M12	
spez. Anford.	EI 270/200 o.D.S	225	300	340	135	250	225	280	270	40	225	25	13	13	M12	
spez. Anford.	EI 270/225 o.D.S	225	325	340	135	275	225	305	270	40	225	25	13	13	M12	
spez. Anford.	EI 270/250 o.D.S	225	350	340	135	300	225	330	270	40	225	25	13	13	M12	
spez. Anford.	EI 270/300 o.D.S	225	400	340	135	350	225	380	270	40	225	25	13	13	M12	

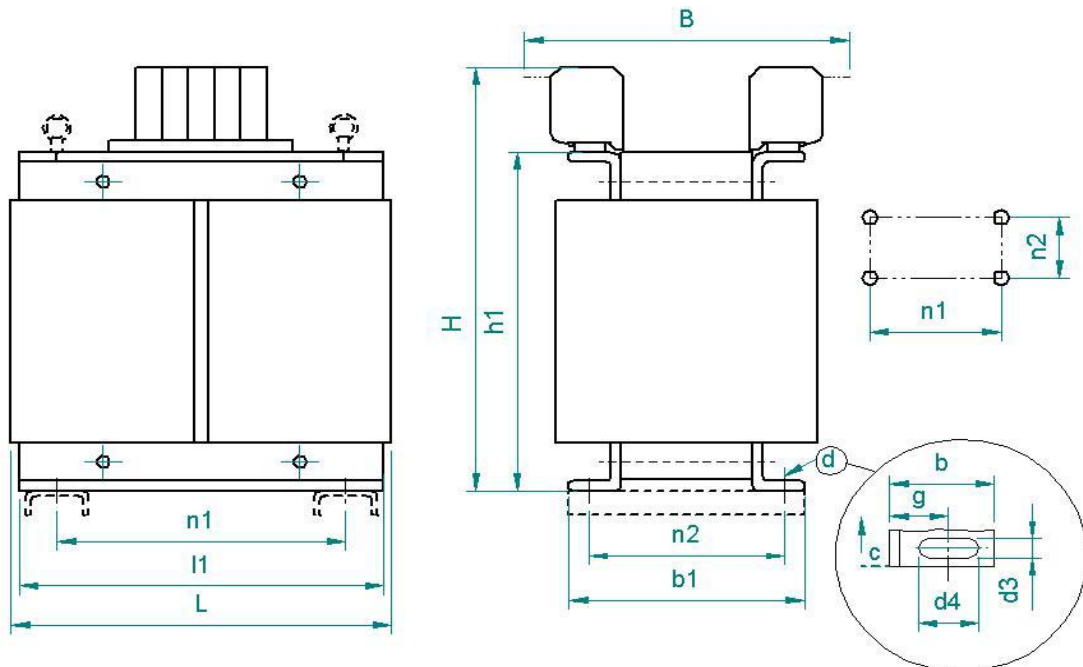




Nennleistung P (kVA)	Spulenkörper	Abmessungen [mm]													Bef.- Schraube	Ges. Gewicht (kg)
		L	B	H	n1	n2	l1	b1	h1	b	c	g	d3	d4		

## 2-Schenkel-Einphasentransformatoren

1,50 - 2,50	2UI 150/52	200	137	335	124	94	200	122	268	35	200	21	10	18	M8	21,1
2,00 - 3,00	2UI 150/65	200	150	335	124	107	200	135	268	35	200	21	10	18	M8	24,3
2,50 - 3,50	2UI 150/92	200	177	335	124	134	200	162	268	35	200	21	10	18	M8	34,2
3,20 - 4,60	2UI 180/63	240	165	380	144	125	240	153	310	45	240	31	10	18	M8	36,5
4,50 - 5,90	2UI 180/78	240	178	380	144	140	240	168	310	45	240	31	10	18	M8	41,3
5,80 - 6,40	2UI 210/63	280	183	430	176	133	280	163	360	50	280	35	13	20	M10	45,8
6,00 - 8,20	2UI 210/73	280	193	430	176	143	280	173	360	50	280	35	13	20	M10	54,2
7,00 - 10,20	2UI 210/88	280	208	430	176	158	280	188	360	50	280	35	13	20	M10	62,8
8,50 - 13,00	2UI 210/103	280	223	430	176	173	280	203	360	50	280	35	13	20	M10	73,1
10,00 - 15,90	2UI 210/133	280	253	430	176	203	280	233	360	50	280	35	13	20	M10	86,8
14,00 - 16,00	2UI 240/83	320	213	485	196	157	320	193	410	55	320	37	13	20	M12	76,4
15,60 - 18,20	2UI 240/110	320	240	485	196	184	320	220	410	55	320	37	13	20	M12	88,1
18,00 - 23,30	2UI 240/140	320	270	485	196	214	320	250	410	55	320	37	13	20	M12	116
20 - 34	2UI 240/150	320	280	485	196	224	320	260	410	55	320	37	13	20	M12	120
30 - 41	2UI 240/175	320	305	485	196	249	320	285	410	55	320	37	13	20	M12	138
35 - 48	2UI 240/200	320	330	485	196	274	320	310	410	55	320	37	13	20	M12	165
40 - 55	2UI 240/225	320	355	485	196	299	320	335	410	55	320	37	13	20	M12	178
50 - 60	2UI 240/250	320	380	485	196	324	320	360	410	55	320	37	13	20	M12	195
32 - 48	2UI 300/100	400	320	590	280	250	400	300	505	100	400	75	15	15	M12	162
39 - 58	2UI 300/125	400	345	590	280	275	400	325	505	100	400	75	15	15	M12	186
48 - 67	2UI 300/150	400	370	590	280	300	400	350	505	100	400	75	15	15	M12	212
55 - 75	2UI 300/175	400	395	590	280	325	400	375	505	100	400	75	15	15	M12	225
65 - 82	2UI 300/200	400	420	590	280	350	400	400	505	100	400	75	15	15	M12	252
75 - 94	2UI 300/225	400	445	610	280	375	400	425	505	100	400	75	15	15	M12	287
85 - 104	2UI 300/250	400	470	610	280	400	400	450	505	100	400	75	15	15	M12	315
100 - 120	2UI 300/300	400	520	610	280	450	400	500	505	100	400	75	15	15	M12	358





Nennleistung P (kVA)	Spulenkörper	Abmessungen [mm]													Bef.- Schraube	Ges. Gewicht (kg)
		L	B	H	n1	n2	l1	b1	h1	b	c	g	d3	d4		

### 3-Schenkel-Einphasentransformatoren

0,15 - 0,30	3UI 75/26,5	155	101,5	178	130	56,5	155	76,5	130	25	155	15	8	12	M6	3,7
0,28 - 0,45	3UI 75/41,5	155	116,5	178	130	71,5	155	91,5	130	25	155	15	8	12	M6	5,2
0,40 - 0,57	3UI 90/31,5	190	106,5	215	170	57,5	190	81,5	160	25	190	13	8	12	M6	5,8
0,50 - 0,61	3UI 90/41,5	190	116,5	215	170	67,5	190	91,5	160	25	190	13	8	12	M6	6,9
0,55 - 0,75	3UI 90/51,5	190	126,5	215	170	77,5	190	101,5	160	25	190	13	8	12	M6	8,8
0,70 - 1,10	3UI 102/36,5	210	116,5	235	175	76,5	210	96,5	175	30	210	20	9	13	M8	10,4
0,90 - 1,30	3UI 102/57	210	137	235	175	97	210	117	175	30	210	20	9	13	M8	12,6
1,20 - 1,80	3UI 114/41	230	116	260	176	72	230	91	200	25	230	15,5	9	13	M8	11,9
1,30 - 2,00	3UI 114/64	230	139	260	176	95	230	114	200	25	230	15,5	9	13	M8	17,4
1,80 - 2,10	3UI 120/51	240	127	270	185	85	240	107	210	28	240	17	10	18	M8	13,7
1,60 - 2,30	3UI 120/61	240	137	270	185	95	240	117	210	28	240	17	10	18	M8	19,5
2,20 - 3,30	3UI 120/75	240	151	270	185	109	240	131	210	28	240	17	10	18	M8	27,2
3,20 - 4,40	3UI 150/52	300	137	335	224	94	300	122	265	35	300	21	10	18	M8	32,3
3,60 - 4,60	3UI 150/65	300	150	335	224	107	300	135	265	35	300	21	10	18	M8	37,6
4,20 - 5,50	3UI 150/92	300	177	335	224	134	300	162	265	35	300	21	10	18	M8	48,9
7,00 - 8,50	3UI 180/63	360	175	385	264	127	360	153	315	45	360	32	10	18	M8	52,1
8,00 - 10,30	3UI 180/78	360	188	385	264	142	360	168	315	45	360	32	10	18	M8	69,2
9,40 - 12,40	3UI 210/63	420	183	435	316	133	420	163	365	50	420	35	13	20	M10	79,8
10,10 - 13,00	3UI 210/73	420	193	435	316	143	420	173	365	50	420	35	13	20	M10	83,7
12,70 - 16,10	3UI 210/88	420	208	435	316	158	420	188	365	50	420	35	13	20	M10	97,4
15,30 - 18,20	3UI 210/103	420	223	435	316	173	420	203	365	50	420	35	13	20	M10	109
17,50 - 20,30	3UI 210/133	420	253	435	316	203	420	233	365	50	420	35	13	20	M10	131
20 - 28	3UI 240/83	480	213	490	356	157	480	193	415	55	480	37	13	20	M12	144
25 - 35	3UI 240/110	480	240	490	356	184	480	220	415	55	480	37	13	20	M12	166
35 - 60	3UI 240/140	480	270	490	356	214	480	250	415	55	480	37	13	20	M12	189
40 - 55	3UI 240/150	480	280	490	356	224	480	260	415	55	480	37	13	20	M12	194
45 - 60	3UI 240/175	480	305	490	356	249	480	285	415	55	480	37	13	20	M12	215
50 - 65	3UI 240/200	480	330	490	356	274	480	310	415	55	480	37	13	20	M12	236
60 - 72	3UI 240/225	480	355	490	356	299	480	335	415	55	480	37	13	20	M12	261
70 - 80	3UI 240/250	480	380	490	356	324	480	360	415	55	480	37	13	20	M12	284
35 - 45	3UI 300/100	600	320	590	396	200	600	300	515	100	600	50	13	20	M12	205
45 - 60	3UI 300/125	600	345	590	396	225	600	325	515	100	600	50	13	20	M12	243
60 - 75	3UI 300/150	600	370	590	396	250	600	350	515	100	600	50	13	20	M12	286
70 - 90	3UI 300/175	600	395	590	396	275	600	375	515	100	600	50	13	20	M12	324
90 - 110	3UI 300/200	600	420	590	396	300	600	400	515	100	600	50	13	20	M12	367
110 - 130	3UI 300/225	600	445	590	396	325	600	425	515	100	600	50	13	20	M12	407
130 - 150	3UI 300/250	600	470	590	396	350	600	450	515	100	600	50	13	20	M12	445
150 - 180	3UI 300/300	600	520	590	396	400	600	500	515	100	600	50	13	20	M12	563

