



## MECHATRONIC COMPANY

TRANSFORMATOREN DROSSELN NETZGERÄTE

### ISOLIERTRAFO DTTli, Type IV FÜR TELEKOMMUNIKATIONSANLAGEN

Aufgebaut nach TE 25

Da bei der Niederspannungsversorgung von Telekommunikationsanlagen auf Hochspannungsmasten spezielle Sicherheitsaspekte zu beachten sind, wurde in einer Arbeitsgruppe unter der Leitung von MR. Dr. F. J. Taubenkorb eine Richtlinie erarbeitet. Diese Richtlinie gilt für Masten der Spannungsebene 110 kV und 55 kV Bahnstromnetze im gesamten Bundesgebiet. Bei Netzen mit niederohmiger Sternpunktterdung wird aufgrund der hohen Erdschlussströme eine galvanische Trennung (Trenntrafo) zum Niederspannungsverteilernetz notwendig. Dieses Schutzsystem besteht aus einer Kombination von Trenntrafo und Überspannungsableitern. Diese Traforeihe wurde im Prüffeld der ELIN EBG Trafobau einer externen Hochspannungsprüfung unterzogen. Als technische Grundlagen dienten die Vorschriften EN60742, EN61558, EN60071, VDE 0550T2 und die Richtlinie TE25.

#### Merkmale

System nach bundeseinheitlicher Richtlinie TE 25

Hohe Isolierfestigkeit

Industrielle Kunststoffisoliiergehäuse

Ausgeklügeltes Belüftungssystem

Geringes Aufheizen des Gehäuses bei Sonneneinstrahlung

Hohe elektrische Isolierfestigkeit des Gehäuses

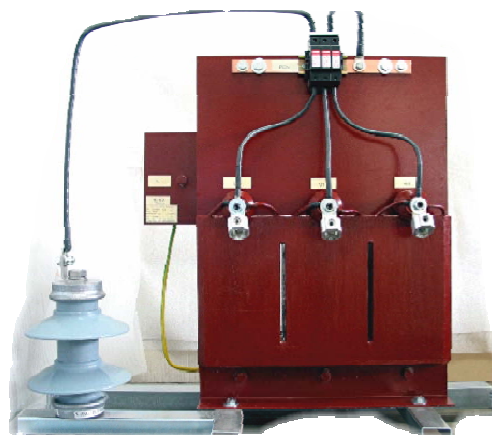
Große Auswahl an Montagesockeln

Ansprechendes Design

Hohe Belastbarkeit des Trenntrafos

Geringer Montageaufwand

Anschlüsse über V-Direkta Klemmen



#### Technische Daten Trafo

Leistung	10 - 23.000 VA
Eingangsspannung	3 x 400 V
Ausgangsspannung	3 x 400/230 V
Isolierspannung	40 kV, P/S, P/Kern, S/Kern, 1 min Nenn- Steh- Wechselspannung 61 kV Blitzstoßspannung
Frequenz	50 Hz
Schaltgruppe	Dyn-5
Schutzart	Im Isoliiergehäuse IP43
Isolationsklasse	T40/F
Wirkungsgrad	92 - 98 %
Baugröße	H/B/T: 850/1.115/470 mm
Gewicht	109-149kg (einge.145-186 kg)
Ursprungsland	Österreich

#### Technische Daten Überspannungsableiter

<b>Hochspannungsableiter</b>	<b>Nach EN 60099-4</b>
Betriebsspannung $U_c$	14 - 15 kV eff.
Bemessungsspannung $U_r$	18 - 18,8 kV eff.
Nennableitstrom $I_n$ (8/20)	20 kA
Restspannung $\hat{u}_{res}$ (8/20)	$\leq 50$ kV
Leitungsentladungsklasse	3 oder 4
<b>Niederspannungsableiter</b>	<b>Gekapselt nach EN 61643-1</b>
Betriebsspannung $U_c$	$\geq 440$ V
Klasse	I/B
Nennableitstrom $I_n$ (8/20)	35 kA

Irftum und Änderungen vorbehalten. Es gelten die Liefer- und Zahlungsbedingungen der Mechatronic Company Elektrotechnik GmbH.  
Reserved for mistakes and changes. Delivery terms and terms of payment of Mechatronic Company Elektrotechnik Inc. are valid.

Mechatronic Company Elektrotechnik GmbH

Industriezeile 36, A-4020 Linz Tel. +43 (732) 777370 Fax +43 (732) 782249 Email: mechatronic@aon.at  
Web: www.mechatronic-company.at / www.trafobau.at



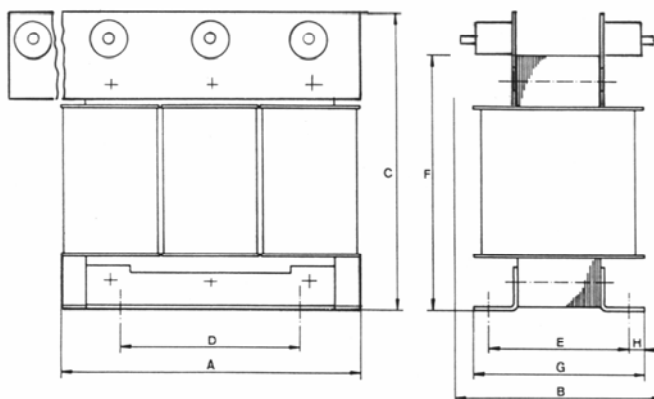
## MECHATRONIC COMPANY

TRANSFORMATOREN DROSSELN NETZGERÄTE

### DATENBLATT DREIPHASEN-ISOLIERTRAFO TYP IV

Offene Bauweise, IP00, durch doppelte bzw. verstärkte Spezialisolierung für Prüfspannungen bis 40 kV/1 min 50 Hz geeignet. Anschluss über V-Direkta Klemmen. Nach EN 61558 Vorbereitet für den Zu- und Aufbau von Überspannungsableitern nach der TE25

Technische Daten				
Leistung:	10.000 VA	13.000 VA	16.000 VA	20.000 VA
Eingangsspannung:	3 x 400 V	3 x 400 V	3 x 400 V	3 x 400 V
Ausgangsspannung:	3 x 300/230 V	3 x 300/230 V	3 x 300/230 V	3 x 300/230 V
Ausgangsstrom:	14,4 A	17,3 A	23,0 A	28 - 33 A
Frequenz:	50 Hz	50 Hz	50 Hz	50 Hz
Schaltgruppe:	Dyn 5	Dyn 5	Dyn 5	Dyn 5
Schutzklasse:	I	I	I	I
Schutzart:	IP00	IP00	IP00	IP00
Isolationsklasse:	T40/F	T40/F	T40/F	T40/F
Wirkungsgrad:	98,3 %	98,3 %	98,6 %	98,7 %
Kurzschlussspannung:	3,0 %	3,0 %	2,5 %	2,3 %
Ursprungsland:	Österreich			



Type	Leistung VA	Abmessungen in mm								Befestigungs- schrauben	CU-Gewicht Cirka kg	Ges. Gewicht Kg
		A	B	C	D	E	F	G	H			
DTTi10.00	10.000	480	283	690	356	157	415	193	18	M10	11	109
DTTi13.00	13.000	480	283	690	356	157	415	193	18	M10	15	113
DTTi16.00	16.000	480	283	690	356	157	415	193	18	M10	21	119
DTTi20.00	20.000	480	310	690	356	184	415	220	18	M10	24	149

Irrtum und Änderungen vorbehalten. Es gelten die Liefer- und Zahlungsbedingungen der Mechatronic Company Elektrotechnik GmbH.  
Reserved for mistakes and changes. Delivery terms and terms of payment of Mechatronic Company Elektrotechnik Inc. are valid.

Mechatronic Company Elektrotechnik GmbH

Industriezeile 36, A-4020 Linz Tel. +43 (732) 777370 Fax +43 (732) 789249 Email: mechatronic@aon.at  
Web: www.mechatronic-company.at / www.trafobau.at