



MECHATRONIC COMPANY

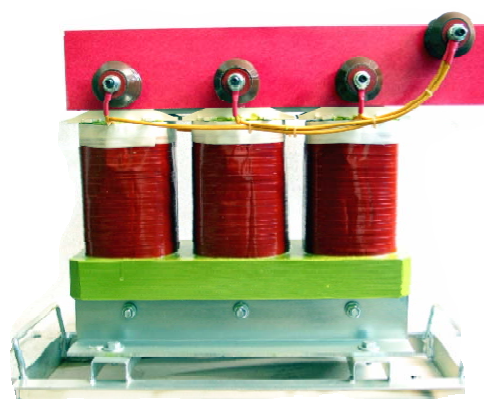
TRANSFORMATOREN DROSSELN NETZGERÄTE

ISOLIERTRAFO DTTli, Type I FÜR TELEKOMMUNIKATIONSANLAGEN AUF HOCHSPANNUNGSMASTEN

Da bei der Niederspannungsversorgung von Telekommunikationsanlagen auf Hochspannungsmasten spezielle Sicherheitsaspekte beachtet werden müssen, wurde von der Firma Mechatronic Company eine Traforeihe entwickelt, die diesen hohen Anforderungen an Isolierfestigkeit entsprechen. Diese Traforeihe wurde im Prüffeld des ELIN EBG Trafobau einer externen Hochspannungsprüfung unterzogen. Als technische Grundlage dienen die Vorschriften EN60742, EN61558, EN 60071 und VDE 0550T3.

Merkmale

Kleine Baugröße
Bewährtes technisches System
Gängige Bauteile und Gehäuse
Verschiedene Leistungsvarianten
Hohe Isolierfestigkeit
Keine zusätzlichen Überspannungsableiter notwendig
Industrielle Kunststoffisoliiergehäuse
Ausgeklügeltes Belüftungssystem
Geringes Aufheizen des Gehäuses bei Sonneneinstrahlung
Hohe elektrische Isolierfestigkeit des Gehäuses
Große Auswahl an Montagesockeln
Ansprechendes Design
Absolut wartungsfrei
Geringer Montageaufwand
Kurze Lieferzeiten



Technische Daten

Leistung	5.000 – 23.000 VA
Eingangsspannung	3 x 400 V
Ausgangsspannung	3 x 400/230 V
Isolierspannung	20 kV, P/S, P/Kern, S/Kern, 1min Nenn-Steh-Wechselspannung, 58kV Blitzstoßspannung
Frequenz	50 Hz
Schaltgruppe	Dyn-5
Schutzart	Im Isoliiergehäuse IP43
Isolationsklasse	T40/F
Wirkungsgrad	92 – 98 %
Baugröße	H/B/T: 850/785/320 – 470 mm
Gewicht	67-138 kg (eingebaut 92-164kg)
Ursprungsland	Österreich

Irrtum und Änderungen vorbehalten. Es gelten die Liefer- und Zahlungsbedingungen der Mechatronic Company Elektrotechnik GmbH.
Reserved for mistakes and changes. Delivery terms and terms of payment of Mechatronic Company Elektrotechnik Inc. are valid.

Mechatronic Company Elektrotechnik GmbH

Industriezeile 36, A-4020 Linz Tel. +43 (732) 777370 Fax +43 (732) 789249 Email: mechatronic@aon.at
Web: www.mechatronic-company.at / www.trafobau.at



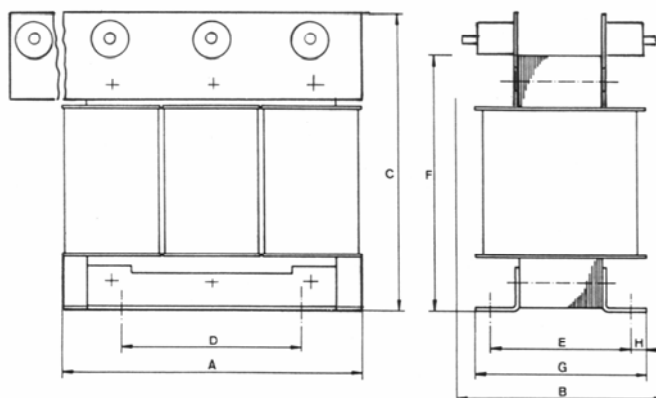
MECHATRONIC COMPANY

TRANSFORMATOREN DROSSELN NETZGERÄTE

DATENBLATT DREIPHASEN-ISOLIERTRAFO TYP I

Offene Bauweise, IP00, durch doppelte bzw. verstärkte Spezialisolierung für Prüfspannungen bis 20 kV/1 min 50 Hz geeignet. Anschluss über Isolatoren. Nach EN 61558

Technische Daten						
Leistung:	5.000 VA	8.000 VA	10.000 VA	13.000 VA	16.000 VA	20.000 VA
Eingangsspannung:	3 x 400 V	3 x 400 V	3 x 400 V	3 x 400 V	3 x 400 V	3 x 400 V
Ausgangsspannung:	3 x 300/230 V	3 x 300/230 V	3 x 300/230 V	3 x 300/230 V	3 x 300/230 V	3 x 300/230 V
Ausgangsstrom:	7,2 A	11,5	14,4 A	17,3 A	23,0 A	28 - 33 A
Frequenz:	50 Hz	50 Hz	50 Hz	50 Hz	50 Hz	50 Hz
Schaltgruppe:	Dyn 5	Dyn 5	Dyn 5	Dyn 5	Dyn 5	Dyn 5
Schutzklasse:	I	I	I	I	I	I
Schutzart:	IP00	IP00	IP00	IP00	IP00	IP00
Isolationsklasse:	T40/F	T40/F	T40/F	T40/F	T40/F	T40/F
Wirkungsgrad:	97,9 %	98,6 %	98,3 %	98,3 %	98,6 %	98,7 %
Kurzschlussspannung:	3,0 %	2,3 %	3,0 %	3,0 %	2,5 %	2,3 %
Ursprungsland:	Österreich					



Type	Leistung VA	Abmessungen in mm								Befestigungs- schrauben	CU-Gewicht Circa kg	Ges. Gewicht Kg
		A	B	C	D	E	F	G	H			
DTTi05.00	5.000	420	263	410	316	133	360	163	15	M10	10	67
DTTi08.00	8.000	420	273	410	316	133	360	163	15	M10	20	83
DTTi10.00	10.000	480	283	450	356	157	415	193	18	M10	11	101
DTTi13.00	13.000	480	283	450	356	157	415	193	18	M10	15	105
DTTi16.00	16.000	480	283	450	356	157	415	193	18	M10	21	111
DTTi20.00	20.000	480	310	450	356	184	415	220	18	M10	24	138

Irrtum und Änderungen vorbehalten. Es gelten die Liefer- und Zahlungsbedingungen der Mechatronic Company Elektrotechnik GmbH.
Reserved for mistakes and changes. Delivery terms and terms of payment of Mechatronic Company Elektrotechnik Inc. are valid.

Mechatronic Company Elektrotechnik GmbH

Industriezeile 36, A-4020 Linz Tel. +43 (732) 777370 Fax +43 (732) 789249 Email: mechatronic@aon.at
Web: www.mechatronic-company.at / www.trafobau.at