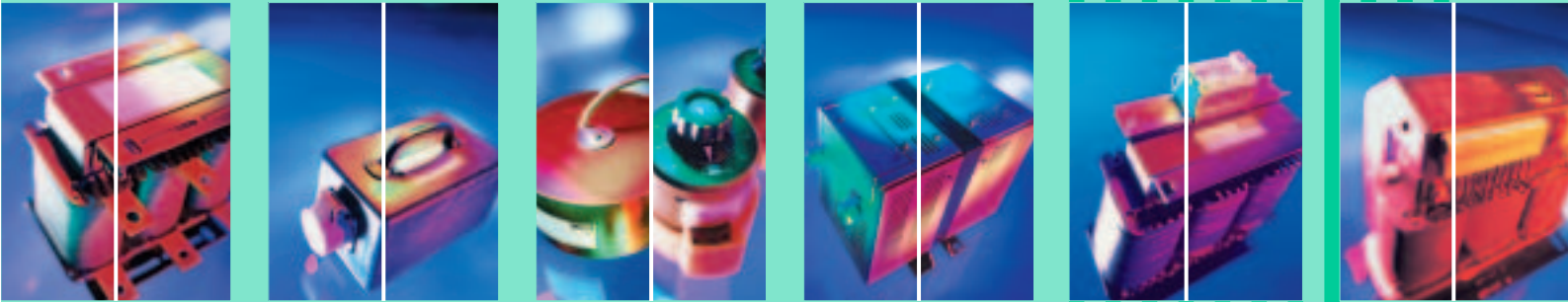




Gießharztransformatoren



Transformatoren in Einbauausführung

- ➔ Einphasentransformatoren von 0,5 VA bis 160 kVA
- ➔ Drehstromtransformatoren von 5 VA bis 250 kVA
- ➔ Steuertransformatoren
- ➔ Sicherheitstransformatoren
- ➔ Trenntransformatoren für medizinisch genutzte Räume
- ➔ Isoliertransformatoren bis 10 000 Volt
- ➔ Hochstromtransformatoren bis 1 kA
- ➔ Spartransformatoren – Anlasstransformatoren
- ➔ Stufentransformatoren für Belüftungsanlagen
- ➔ Transformatoren für Fahrzeuge
- ➔ Print- und Flachtransformatoren
- ➔ Transformatoren für Schaltnetzteile



Spannungskonstanthalter

- ➔ Einbauausführungen bis 3 000 VA
- ➔ Tragbare Ausführungen bis 1 000 VA

Gleichstromversorgungen

- ➔ Einphasentypen – ungeglättet, bis 250 V/1 000 A
- ➔ Einphasentypen – C/LC-Glättung, bis 250 V/1 000 A
- ➔ Drehstromausführungen bis 250 V und 1 000 A
- ➔ Geregelte Gleichstromversorgungen



Vorschaltgeräte für die Lichttechnik

- ➔ Standardvorschaltgeräte für Gasentladungslampen von 250 W bis 3500 W
- ➔ Vorschalttransformatoren für Halogen-Niedervoltlampen von 20 W bis 500 W
- ➔ Vorschaltgeräte (Streifeldtransformatoren) für Gasentladungslampen jeder Art bis 100 kW

Transformatoren in Gießharzvollverguss

- ➔ Sicherheitstransformatoren, ortsfest/tragbar
- ➔ Trenntransformatoren, ortsfest/tragbar
- ➔ Dachgullytransformatoren
- ➔ Auftautransformatoren
- ➔ Frostschutztransformatoren
- ➔ Print- und Flachtransformatoren

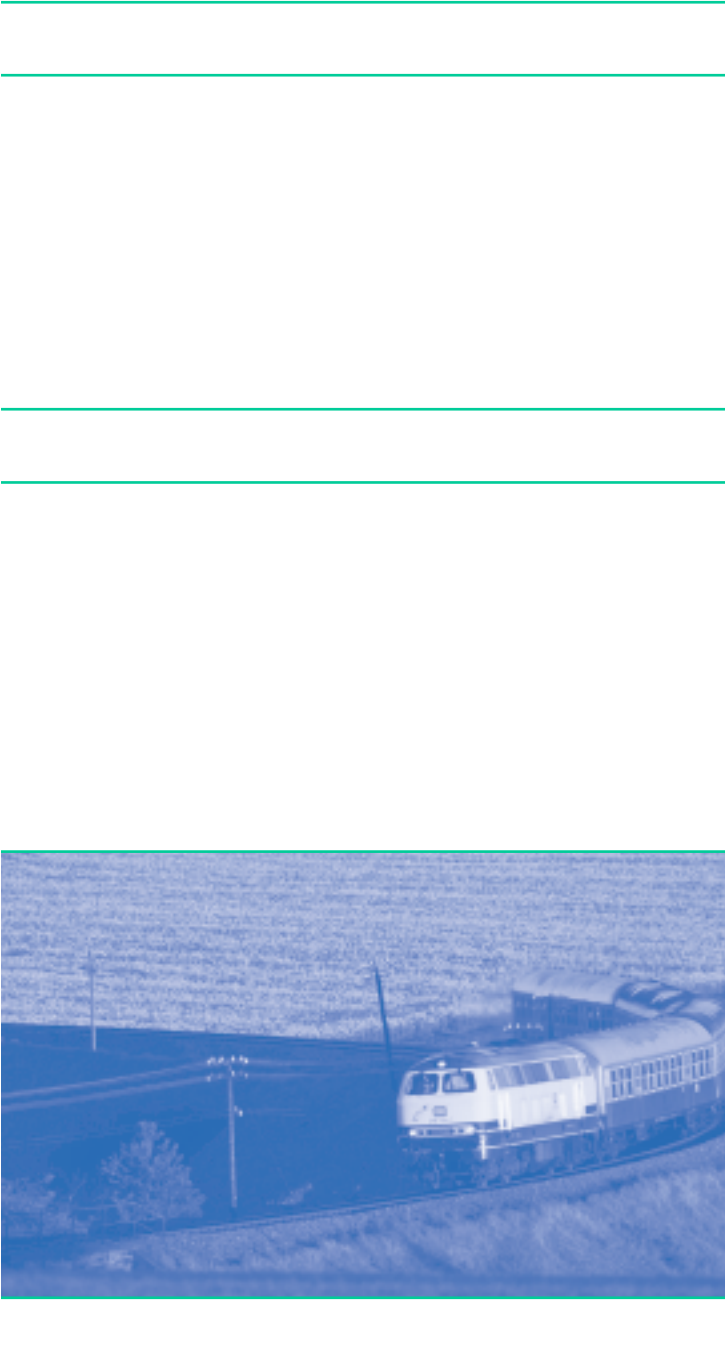


Drosseln und Induktivitäten

- ➔ Wechselstromdrosseln bis 320 kVA einphasig
- ➔ Wechselstromdrosseln bis 500 kVA dreiphasig
- ➔ Gleichstromdrosseln bis $LI^2 = 1\,500\text{ Ws}$
- ➔ Filterkreisdrosseln – Tonfrequenzsperrkreise
- ➔ Transduktoren – Drosseln für Schaltnetzteile

Inhalt

	Einblick über Produktpalette	2 – 3
GSO	Sicherheitstransformatoren vollvergossene ortsfeste Ausführung	4 – 5
GTO	Trenntransformatoren vollvergossene ortsfeste Ausführung	6 – 7
GSV	Sicherheitstransformatoren vollvergossene ortsveränderliche Ausführung	8 – 9
GTV	Trenntransformatoren vollvergossene ortsveränderliche Ausführung	10 – 11
GDG	Dachgullytransformatoren ortsfeste Sicherheitstransformatoren	12 – 13
GHT	Halogenleuchtentransformatoren ortsfeste Sicherheitstransformatoren	14 – 15

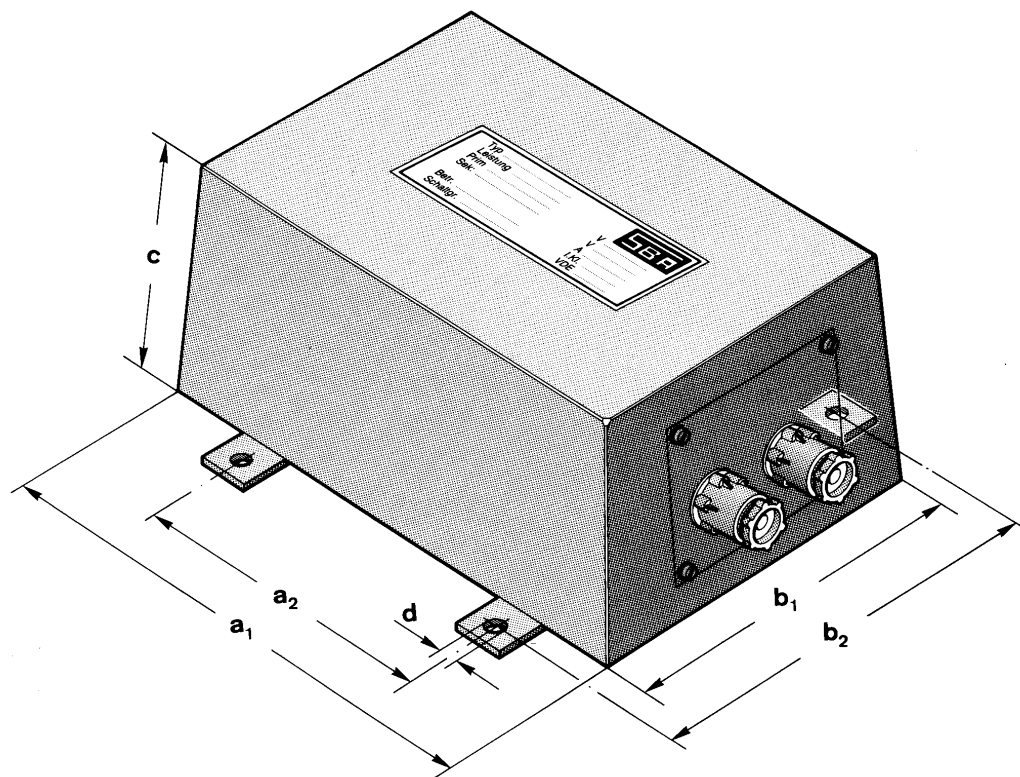


Type GSO

Ortsfeste Sicherheitstransformatoren nach VDE 0570-2-6 / EN 61558-2-6

Anwendung

Zur Versorgung von elektrischen Stromkreisen oder Geräten, die mit Schutzkleinspannung (SELV, max. 50V) betrieben werden müssen. (z.B. Nass - Schleifmaschinen, Elektrowerkzeuge für Arbeiten in Kesseln usw.)



Type GSO

EINPHASENSICHERHEITSTRANSFORMATOREN

ortsfeste Ausführung



Ausführung

- Ü vergossene Bauweise
- Ü durch doppelte /verstärkte Isolierung getrennte Wicklungen (sichere Trennung)
- Ü auf Fußbügeln liegend
- Ü Anschlüsse an Schraubklemmen
- Ü Kabeleinführung durch 2 PG-Verschraubungen
- Ü Von außen auswechselbare träge Sicherung im Eingangskreis
- Ü Abriebfestes, wärme-, UV- und lösungsmittelbeständiges Leistungsschild

Technische Daten

Leistungsbereich	25 VA - 1600 VA
Eingangsspannung	115 V oder 230 V oder 400 V oder 500 V
Ausgangsspannung	6 V oder 12 V oder 24 V oder 42 V
Frequenz	50-60 Hz
Schaltgruppe	li0
Schutzklasse	II
Schutzart	IP 65
Isolationsklasse	T40/E

Sonderausführungen

- Ü Abweichende Anschlüsse auf der Ausgangsseite z.B. mit CEE-Stecker
- Ü Transformatoren größerer Leistung auf Anfrage lieferbar

Übersicht

Artikel-Nr.	Nennleistung VA (DB)	Gesamtgewicht ca. kg	Cu-gewicht ca. kg	a ₁	b ₁	a ₂	Abmessungen b ₂ ca.. mm	d	c
711-00..	25	1.5	0.20	95	95	-	85	4.0	70
711-01..	40	1.7	0.25	95	95	-	130	6.0	70
711-02..	63	3.3	0.35	145	110	-	130	6.0	82
711-03..	100	3.5	0.40	145	110	-	130	6.0	82
711-04..	160	7.0	1.30	165	140	111	130	6.0	110
711-05..	250	11.0	1.92	200	140	100	140	6.5	125
711-06..	400	13.0	2.90	200	140	135	170	6.5	160
711-07..	630	19.0	3.40	270	185	135	170	6.5	125
711-075.	800	20.5	4.00	270	185	160	208	10.0	145
711-08..	1000	22.0	5.60	270	185	160	208	10.0	165
711-085.	1600*	33.0	7.90	330	235	180	260	10.0	165

Die angegebenen Werte gelten für den thermischen Beharrungszustand bei einer Umgebungstemperatur von 40 Grad.

*) nicht lieferbar mit 6 V Ausgangsspannung

Copyright © 2002-2004 SBA

SBA-Trafobau Jena GmbH
Ilmstraße 18
07743 Jena
Telefon 0 36 41 / 45 14-0
Telefax 0 36 41 / 45 14-30

SBA-TrafoTech GmbH
Winkelleite 14
91332 Heiligenstadt
Telefon 0 91 98 / 809-19
Telefax 0 91 98 / 809-30

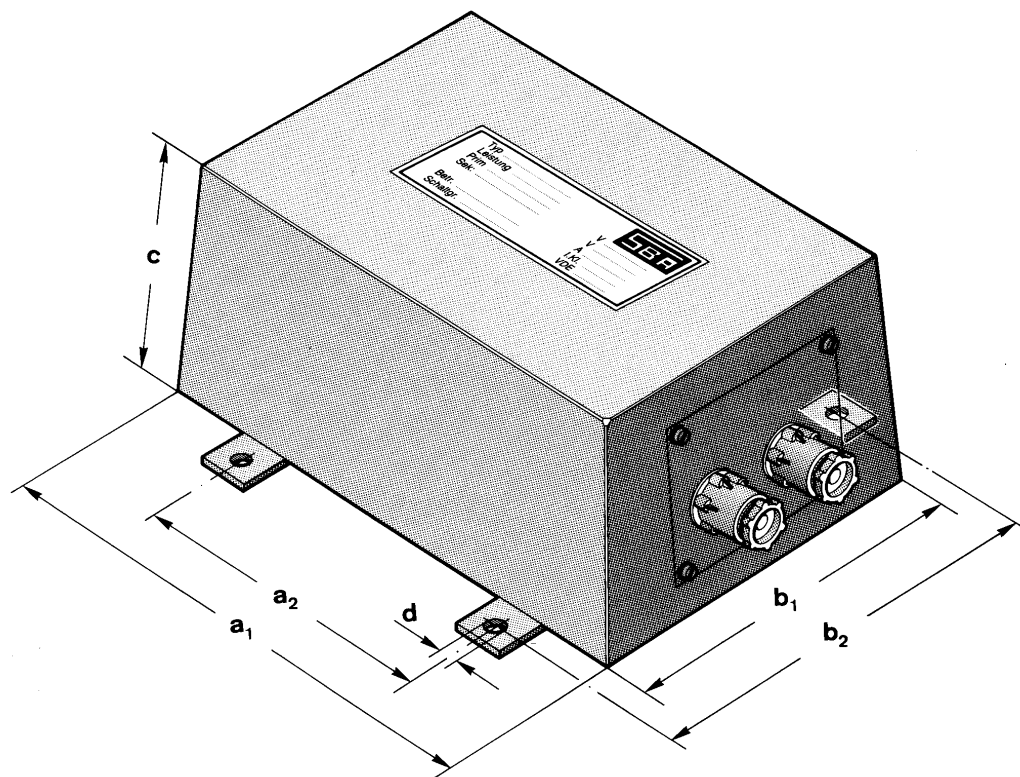
Internet: www.sba.de

Type GTO

Ortsfeste Trenntransformatoren nach VDE 0570-2-4 / EN 61558-2-4

Anwendung

Zur Versorgung eines einzigen elektrischen Verbrauchers, wenn die Schutzmaßnahme Schutztrennung angewendet wird. (z.B. Nass - Schleifmaschinen, Elektrowerkzeuge für Arbeiten in Kesseln usw.)



Type GTO

EINPHASENTRENNTRANSFORMATOREN

ortsfeste Ausführung



Ausführung

- Ü vergossene Bauweise
- Ü durch doppelte /verstärkte Isolierung getrennte Wicklungen (sichere Trennung)
- Ü auf Fußbügeln liegend
- Ü Anschlüsse an Schraubklemmen
- Ü Kabeleinführung durch 2 PG-Verschraubungen
- Ü Von außen auswechselbare träge Sicherung im Eingangskreis
- Ü Abriebfestes, wärme-, UV- und lösungsmittelbeständiges Leistungsschild

Technische Daten

Leistungsbereich	160 VA - 4000 VA
Eingangsspannung	230 V
Ausgangsspannung	230 V oder 115 V
Frequenz	50-60 Hz
Schaltgruppe	li0
Schutzklasse	II
Schutzart	IP 65
Isolationsklasse	T40/E

Sonderausführungen

- Ü Abweichende Anschlüsse auf der Ausgangsseite z.B. mit CEE-Stecker
- Ü Transformatoren größerer Leistung auf Anfrage lieferbar

Übersicht

Artikel-Nr.	Nennleistung VA (DB)	Gesamtgewicht ca. kg	Cu-gewicht ca. kg	a ₁	b ₁	a ₂	Abmessungen b ₂ ca. mm	d	c
711-00..	160	7.0	1.30	165	140	111	130	6.0	110
711-01..	250	11.0	1.92	200	140	100	140	6.5	125
711-02..	400	13.0	2.90	200	140	135	170	6.5	160
711-03..	630	19.0	3.40	270	185	135	170	6.5	125
711-04..	1000	22.0	5.60	270	185	160	208	10.0	165
711-05..	1250	28.0	7.20	310	200	160	208	10.0	140
711-06..	1600	30.0	7.90	330	235	180	260	10.0	165
711-07..	2000	33.0	8.80	340	255	180	260	10.0	150
711-075.	2500	41.0	9.80	350	255	230	280	10.0	170
711-08..	3000	54.0	11.0	390	245	230	325	10.0	170
711-085.	4000	64.0	15.0	305	190	250	215	10.0	380

Die angegebenen Werte gelten für den thermischen Beharrungszustand bei einer Umgebungstemperatur von 40 Grad.

Copyright © 2002-2004 SBA

SBA-Trafobau Jena GmbH
 Ilmstraße 18
 07743 Jena
 Telefon 0 36 41 / 45 14-0
 Telefax 0 36 41 / 45 14-30

SBA-TrafoTech GmbH
 Winkeleite 14
 91332 Heiligenstadt
 Telefon 0 91 98 / 809-19
 Telefax 0 91 98 / 809-30

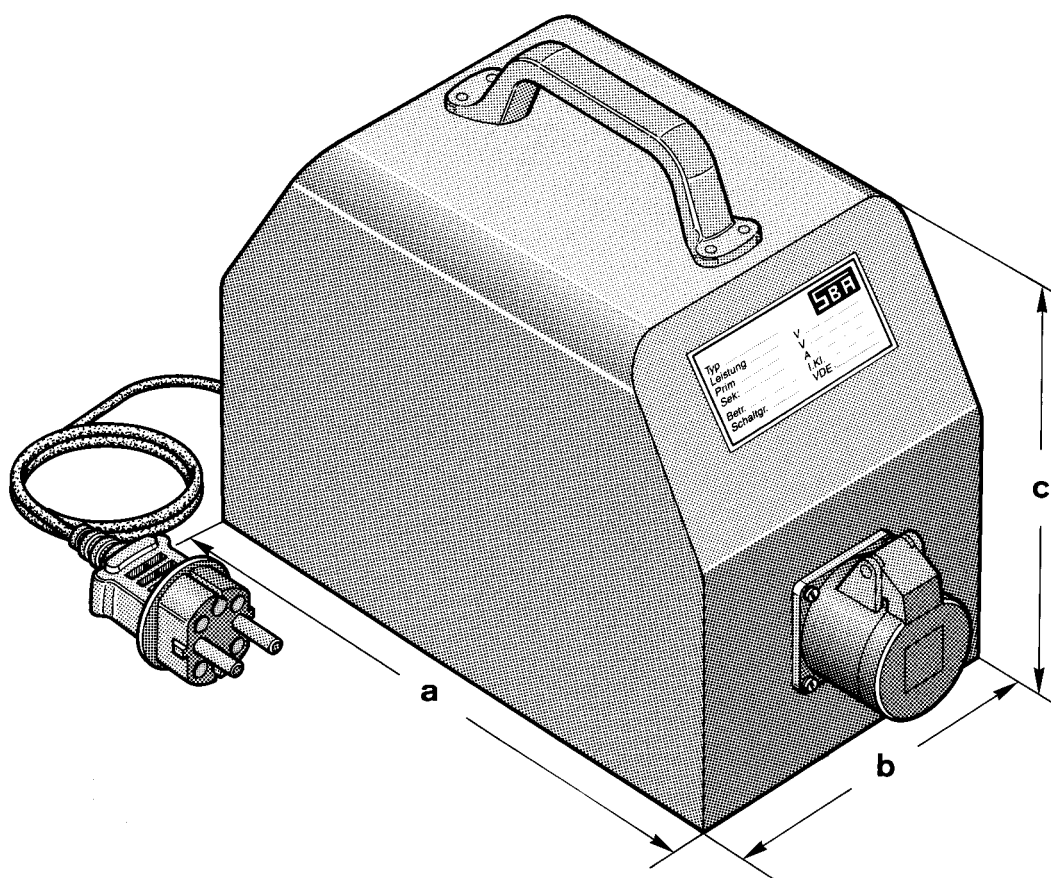
Internet: www.sba.de

Type GSV

Ortsveränderliche Sicherheitstransformatoren nach VDE 0570-2-6 / EN 61558-2-6

Anwendung

Zur Versorgung von elektrischen Stromkreisen oder Geräten, die mit Schutzkleinspannung (SELV, max. 50V) betrieben werden müssen. (z.B. Nass - Schleifmaschinen, Elektrowerkzeuge für Arbeiten in Kesseln usw.)



Type GSV

EINPHASENSICHERHEITSTRANSFORMATOREN

ortsveränderliche Ausführung



Ausführung

- Ü vergossene Bauweise
- Ü durch doppelte /verstärkte Isolierung getrennte Wicklungen (sichere Trennung)
- Ü mit stabilen Tragegriff
- Ü eingangsseitiger Anschluss an 2m Kabel mit angespritztem Konturenstecker
- Ü ausgangsseitiger Anschluss an 1 CEE-Steckdose
- Ü Von außen auswechselbare träge Sicherung im Eingangskreis
- Ü Abriebfestes, wärme-, UV- und lösungsmittelbeständiges Leistungsschild

Technische Daten

Leistungsbereich	63 VA - 2000 VA
Eingangsspannung	115 V oder 230 V oder 400 V oder 500 V
Ausgangsspannung	24 V oder 42 V
Frequenz	50-60 Hz
Schaltgruppe	li0
Schutzklasse	II
Schutzart	IP 40
Isolationsklasse	T40/E

Sonderausführungen

- Ü Abweichende Steckdosen auf der Ausgangsseite z.B. mit Terko-Steckdosen
- Ü Transformatoren größerer Leistung auf Anfrage lieferbar

Übersicht

Artikel-Nr.	Nennleistung VA (DB)	Gesamtgewicht ca. kg	Cu-gewicht ca. kg	a	Abmessungen b c ca. mm	
					b	c
712-00..	63	3.3	0.35	140	105	105
712-01..	100	3.5	0.40	165	105	120
712-02..	160	7.0	1.30	165	105	120
712-03..	250	11.0	1.92	200	120	150
712-04..	400	13.0	2.90	250	140	180
712-05..	630	19.0	3.40	250	140	180
712-06..	800	20.5	4.00	300	140	180
712-07..	1000	22.0	5.60	300	140	180
*712-075.	1250	24.0	7.20	325	140	180
*712-08..	1600	33.0	7.90	325	145	200
*712-085.	2000	34.0	8.80	350	155	240

Die angegebenen Werte gelten für den thermischen Beharrungszustand bei einer Umgebungstemperatur von 40 Grad.

*) mit eingebautem Geräteschutzschalter

Copyright © 2002-2004 SBA

SBA-Trafobau Jena GmbH
Ilmstraße 18
07743 Jena
Telefon 0 36 41 / 45 14-0
Telefax 0 36 41 / 45 14-30

SBA-TrafoTech GmbH
Winkelleite 14
91332 Heiligenstadt
Telefon 0 91 98 / 809-19
Telefax 0 91 98 / 809-30

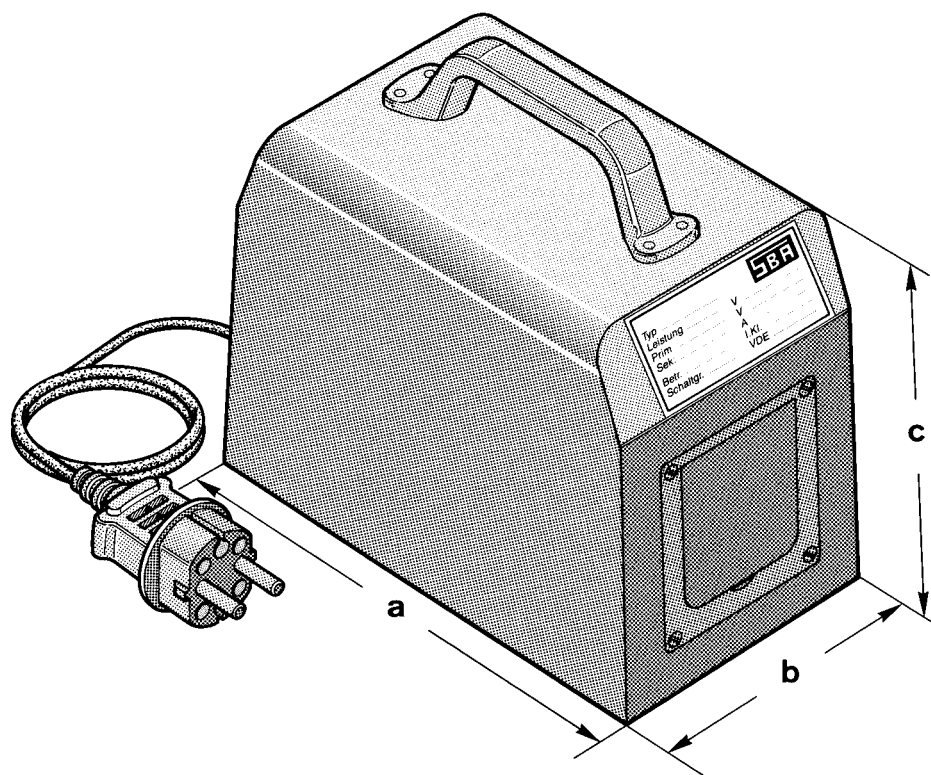
Internet: www.sba.de

Type GTV

Ortsveränderliche Trenntransformatoren nach VDE 0570-2-4 / EN 61558-2-4

Anwendung

Zur Versorgung eines einzigen elektrischen Verbrauchers, wenn die Schutzmaßnahme Schutztrennung angewendet wird. (z.B. Nass - Schleifmaschinen, Elektrowerkzeuge für Arbeiten in Kesseln usw.)



Type GTV

EINPHASENTRENNTRANSFORMATOREN

ortsveränderliche Ausführung



Ausführung

- Ü vergossene Bauweise
- Ü durch doppelte /verstärkte Isolierung getrennte Wicklungen (sichere Trennung)
- Ü mit stabilen Tragegriff
- Ü eingangsseitiger Anschluss an 2m Kabel mit angespritztem Konturenstecker
- Ü ausgangsseitiger Anschluss an 1 Konturensteckdose
- Ü Von außen auswechselbare träge Sicherung im Eingangskreis
- Ü Abriebfestes, wärme-, UV- und lösungsmittelbeständiges Leistungsschild

Technische Daten

Leistungsbereich	63 VA - 2000 VA
Eingangsspannung	230 V
Ausgangsspannung	230 V oder 115 V
Frequenz	50-60 Hz
Schaltgruppe	li0
Schutzklasse	II
Schutzart	IP 40
Isolationsklasse	T40/E

Sonderausführungen

- Ü Transformatoren größerer Leistung auf Anfrage lieferbar

Übersicht

Artikel-Nr.	Nennleistung VA (DB)	Gesamtgewicht ca. kg	Cu-gewicht ca. kg	a	Abmessungen b c ca. mm	
					b	c
713-00..	63	3.3	0.35	140	105	105
713-01..	100	3.5	0.40	165	105	120
713-02..	160	7.0	1.30	165	105	120
713-03..	250	11.0	1.92	200	120	150
713-04..	400	13.0	2.90	250	140	180
713-05..	630	19.0	3.40	250	140	180
713-06..	800	20.5	4.00	300	140	180
713-07..	1000	22.0	5.60	300	140	180
*713-075.	1250	24.0	7.20	325	140	180
*713-08..	1600	33.0	7.90	325	145	200
*713-085.	2000	34.0	8.80	350	155	240

Die angegebenen Werte gelten für den thermischen Beharrungszustand bei einer Umgebungstemperatur von 40 Grad.

*) mit eingebautem Geräteschutzschalter

Copyright © 2002-2004 SBA

SBA-Trafobau Jena GmbH
 Ilmstraße 18
 07743 Jena
 Telefon 0 36 41 / 45 14-0
 Telefax 0 36 41 / 45 14-30

SBA-TrafoTech GmbH
 Winkeleite 14
 91332 Heiligenstadt
 Telefon 0 91 98 / 809-19
 Telefax 0 91 98 / 809-30

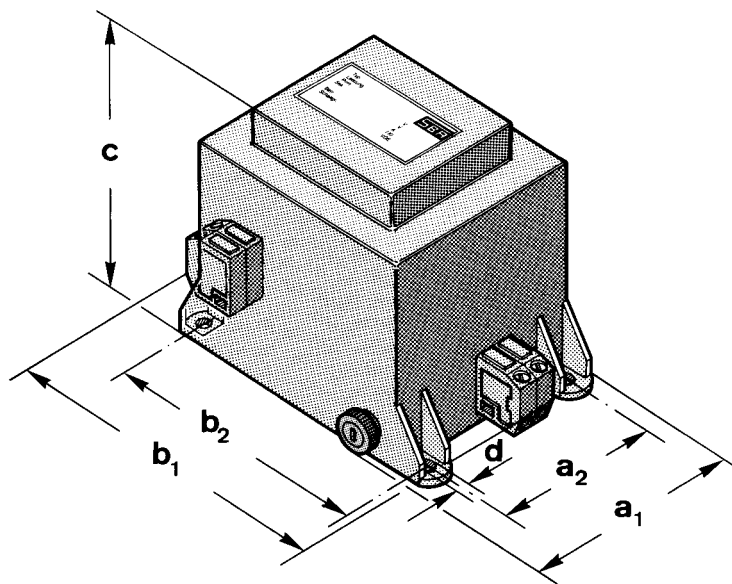
Internet: www.sba.de

Type GDG

Ortsfeste Trenntransformatoren nach VDE 0570-2-6 / EN 61558-2-6

Anwendung

Zur Dachgullybeheizung mit Schutzkleinspannung (SELV), um mögliche Frostschäden zu vermeiden.



Type G.D.G

DACHGULLYTRANSFORMATOREN



Ausführung

- Ü vergossene Bauweise
- Ü durch doppelte /verstärkte Isolierung getrennte Wicklungen (sichere Trennung)
- Ü Ausführung für Wandmontage
- Ü Anschlüsse an Schraubklemmen
- Ü Kabeleinführung durch 2 PG-Verschraubungen
- Ü Von außen auswechselbare träge Sicherung im Eingangskreis
- Ü Abriebfestes, wärme-, UV- und lösungsmittelbeständiges Leistungsschild

Technische Daten

Leistungsbereich	25 VA – 100 VA
Eingangsspannung	230 V
Ausgangsspannung	24 V
Ausgangsstrom	max. 4.2 A
Frequenz	50-60 Hz
Schaltgruppe	II0
Schutzklasse	II
Isolationsklasse	T40/E

Sonderausführungen

- Ü Abweichende Anschlüsse auf der Ausgangsseite z.B. mit CEE-Stecker
- Ü Transformatoren größerer Leistung auf Anfrage lieferbar

Übersicht

Artikel-Nr.	Nennleistung VA (DB)	Gesamtgewicht ca. kg	Cu-gewicht ca. kg	a ₁	b ₁	a ₂	Abmessungen b ₂ ca.. mm	d	c
714-0001	25	0.75	0.20	120	78	90	58	4.2	68
714-0100	40	0.95	0.22	120	78	90	58	4.2	72
714-0200	63	1.30	0.25	128	84	98	60	4.2	77
714-0300	100	2.20	0.40	140	94	115	70	6.2	85

Die angegebenen Werte gelten für den thermischen Beharrungszustand bei einer Umgebungstemperatur von 40 Grad.

Ausführung zum Verteilereinbau

- Ü Einbau in ISO Automatengehäuse oder Verteilerkästen (Schlitzhöhe 45mm)
- Ü Aufschnappvorrichtung für Hutschiene

Übersicht

Artikel-Nr.	Nennleistung VA (DB)	Gesamtgewicht ca. kg	Cu-gewicht ca. kg	a	Abmessungen b ca.. mm	c
714-0600	25	0.80	0.20	82	88	73
714-0700	40	1.12	0.22	106	90	73
714-0800	63	1.25	0.25	106	90	73

Die angegebenen Werte gelten für den thermischen Beharrungszustand bei einer Umgebungstemperatur von 40 Grad.

Copyright © 2002-2004 SBA

SBA-Trafobau Jena GmbH
Ilmstraße 18
07743 Jena
Telefon 0 36 41 / 45 14-0
Telefax 0 36 41 / 45 14-30

SBA-TrafoTech GmbH
Winkelste 14
91332 Heiligenstadt
Telefon 0 91 98 / 809-19
Telefax 0 91 98 / 809-30

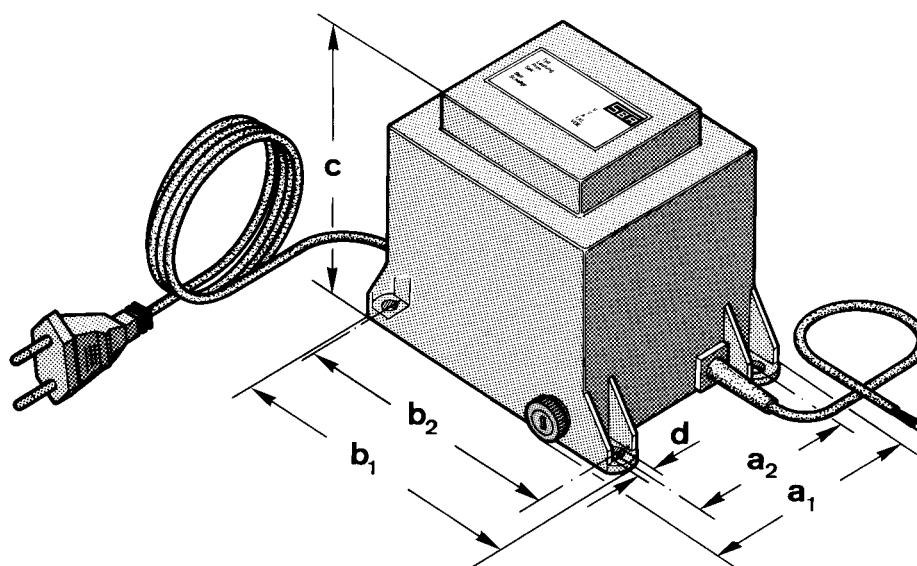
Internet: www.sba.de

Type GHT

Ortsfeste Trenntransformatoren nach VDE 0570-2-6/ EN 61558-2-6

Anwendung

Zur Versorgung von Halogenleuchten, die mit einer Schutzkleinspannung (SELV) von 12 V betrieben werden. Die Geräte sind zum Einbau in Möbel geeignet.



Type GHT

SICHERHEITSTRANSFORMATOREN

Für Halogenleuchten



Ausführung

- Ü Vergossen im Isolierstoffgehäuse
- Ü Primär: 1.5m Kabel m. Euroflachstecker
- Ü Sekundär: 0.8m Kabel m. Adernhülsen
- Ü Bedingt kurzschlußfest
- Ü Eingebaute Temperatursicherung oder T- Schalter sowie PTC oder Gerätesicherung
- Ü Abriebfestes, wärme-, UV- und lösungsmittelbeständiges Leistungsschild

Technische Daten

Leistungsbereich	20 VA – 500 Va
Eingangsspannung	230 V
Ausgangsspannung	11.5 V
Frequenz	50-60 Hz
Schaltgruppe	li0
Schutzklasse	II
Schutzart	IP 65
Isolationsklasse	T40/E

Sonderausführungen

- Ü Abweichende Anschlüsse oder Befestigungen z.B. mit CEE-Stecker
- Ü Transformatoren größerer Leistung auf Anfrage lieferbar
- Ü Sekundärseitig mit Klemmschluß

Ab Lager lieferbar!

Übersicht

Artikel-Nr.	Nennleistung VA (DB)	Gesamtgewicht ca. kg	Cu-gewicht ca. kg	a ₁	b ₁	a ₂	Abmessungen b ₂ ca.. mm	D	c
038-0345	20	0.66	0.10	56	82	44	73	4.2	50
039-0235	40	1.15	0.18	61	88	47	78	4.2	62
040-0404	60	1.40	0.26	71	99	57	90	4.2	61
042-0362	80	2.15	0.30	75	99	57	90	4.2	75
043-0466	105	2.20	0.35	82	108	60	98	4.2	79
072-0227	150	3.20	0.55	92	130	70	115	6.2	86
073-0260	200	3.80	0.61	92	130	70	115	6.2	101
*073-0257	250	3.82	0.63	92	130	70	115	6.2	101
075-0258	300	3.90	0.70	92	130	70	115	6.2	101
075-0254	400	5.90	1.17	122	170	70	155	8.5	117
076-0253	500	5.90	1.20	122	170	70	155	8.5	117

Die angegebenen Werte gelten für den thermischen Beharrungszustand bei einer Umgebungstemperatur von 40 Grad.

* mit Theroschalter

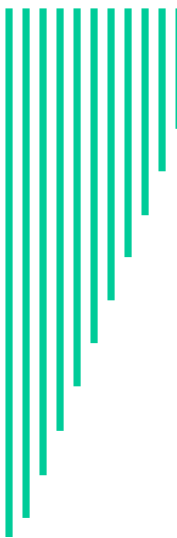
Copyright © 2002-2004 SBA

SBA-Trafobau Jena GmbH
 Ilmstraße 18
 07743 Jena
 Telefon 0 36 41 / 45 14-0
 Telefax 0 36 41 / 45 14-30

SBA-TrafoTech GmbH
 Winkeleite 14
 91332 Heiligenstadt
 Telefon 0 91 98 / 809-19
 Telefax 0 91 98 / 809-30

Internet: www.sba.de

WWW.SBA.DE



SBA-TrafoTech GmbH

Winkelleite 14
91332 Heiligenstadt
Telefon: 0 91 98 / 8 09-0
Telefax: 0 91 98 / 8 09-30
verkauf@sba.de

SBA-Trafobau Jena GmbH

Ilmstraße 18
07743 Jena
Telefon: 0 36 41 / 45 14-0
Telefax: 0 36 41 / 45 14-30
info@sba.de